



## Satz Reibe mit Halterung für Ring und Auffangschale

Zubehör und Ergänzungen

Code: 8159 101



### EINZELHEITEN

Produkthinweise

**ACHTUNG**

Kann bei einigen Spülenmodellen nur in Verbindung mit dem Zubehör 8644101 verwendet werden

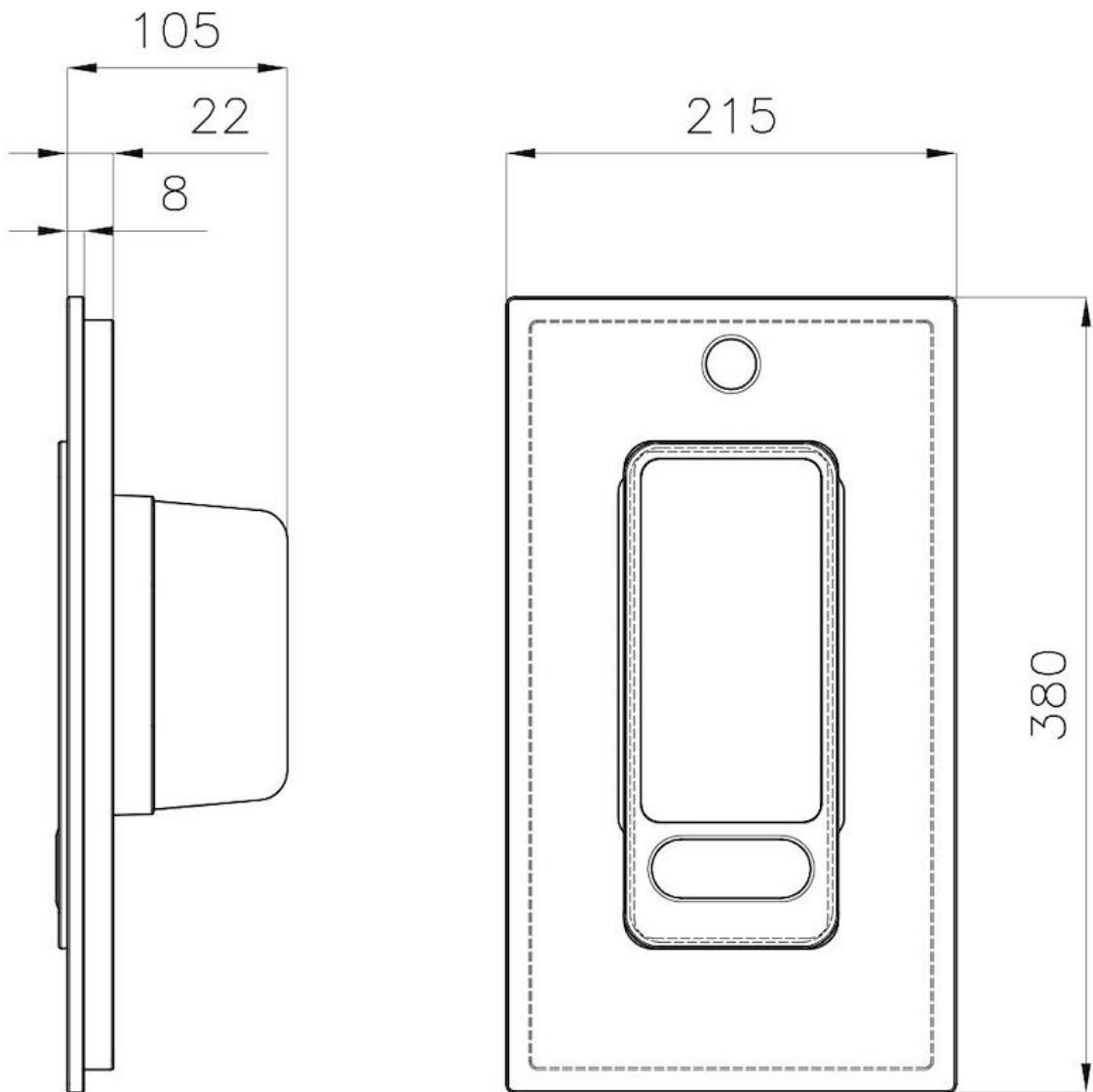
Zubehör für Spülen

Schneidebretter aus HDPE und Set

Abmessungen

21,5x38 cm

## TECHNISCHE DATEN



## OPTIONALES ZUBEHÖR



**Finalmente, das Leben im Freien**